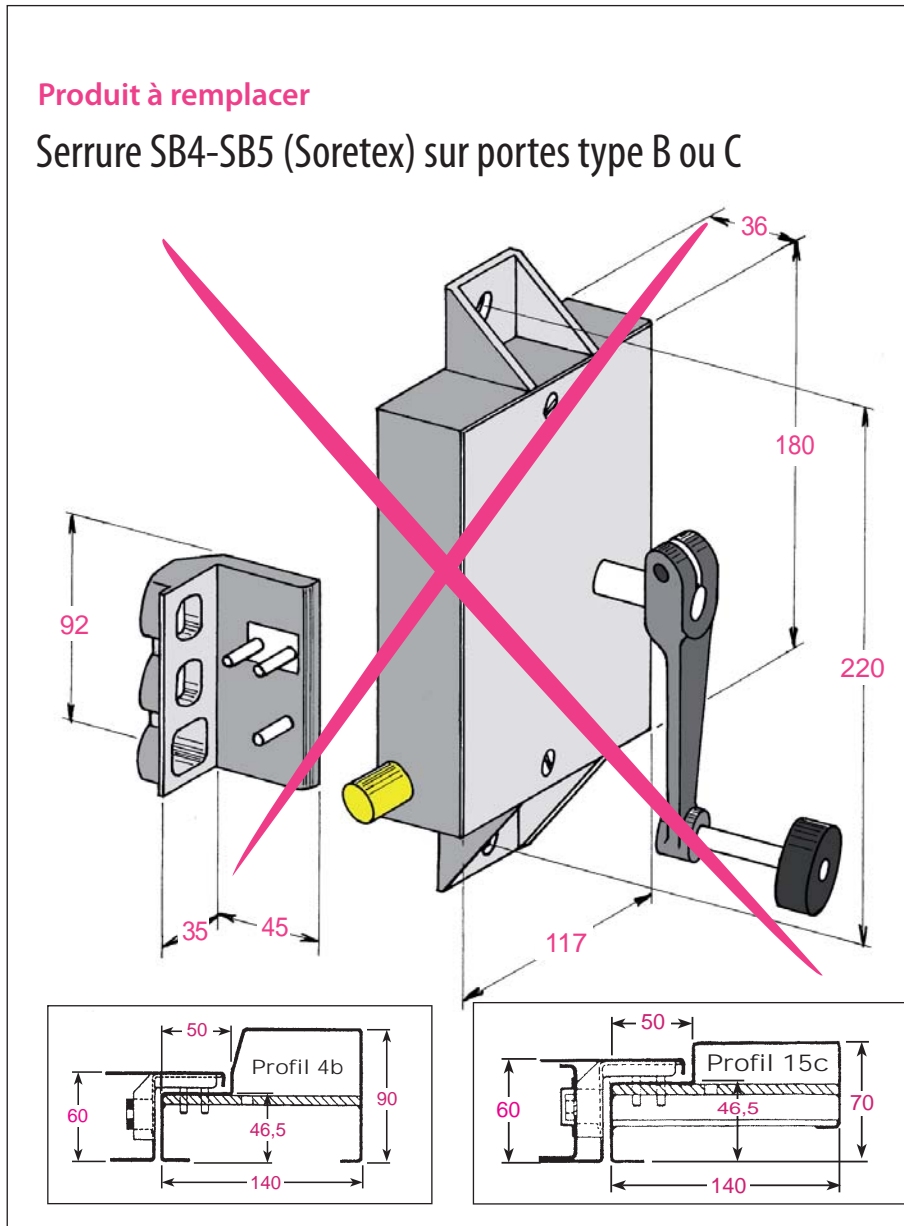


Produit à remplacer

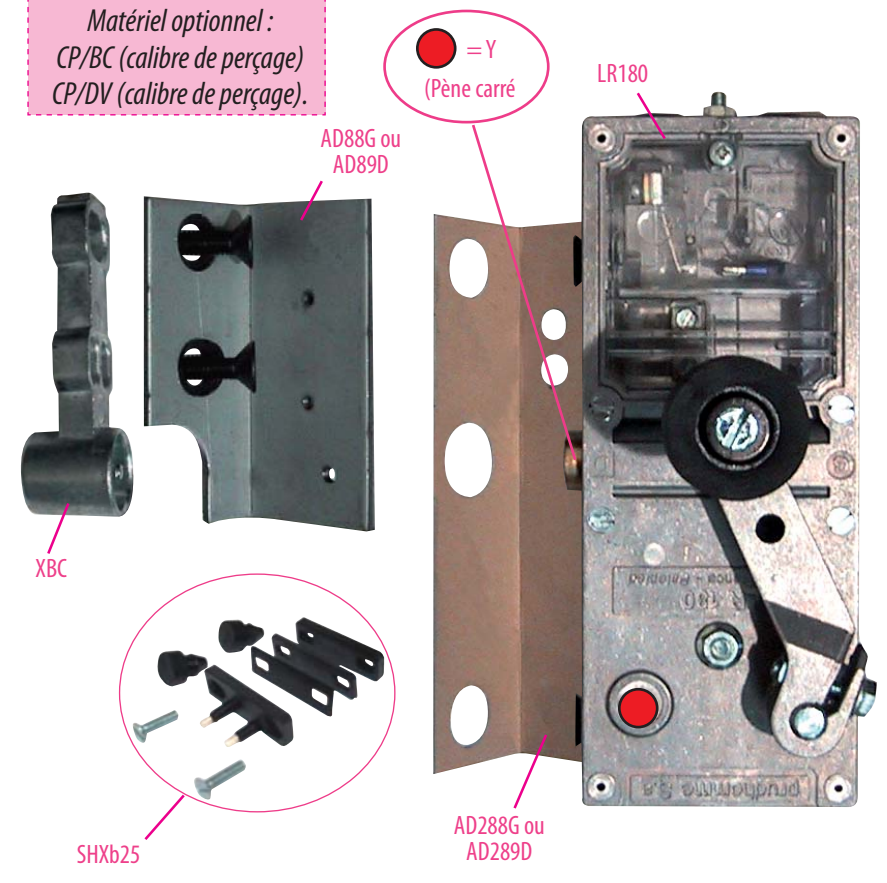
Serrure SB4-SB5 (Soretex) sur portes type B ou C



Produit de remplacement

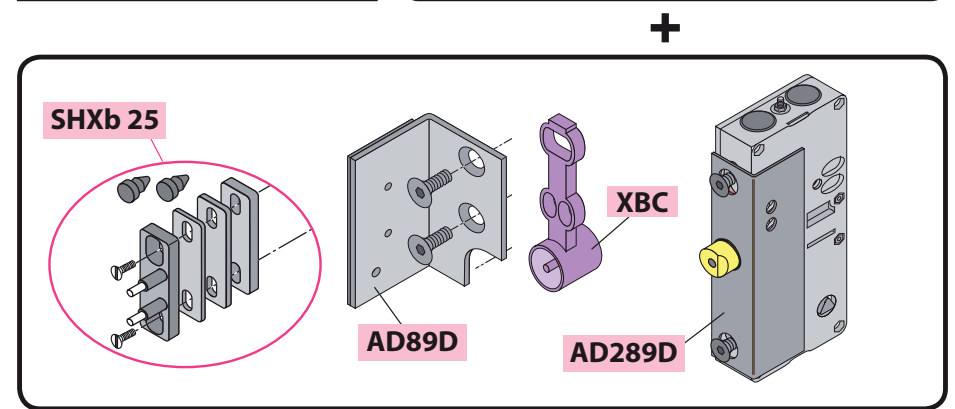
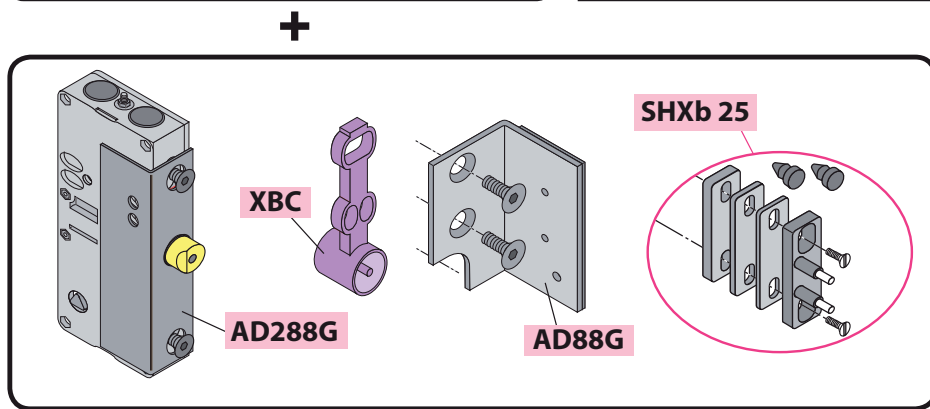
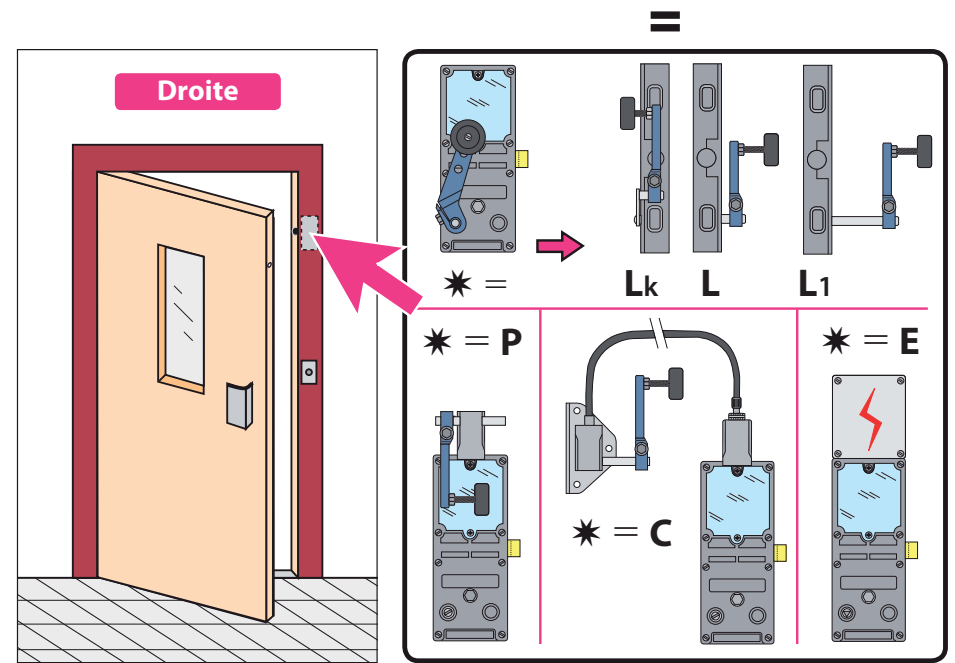
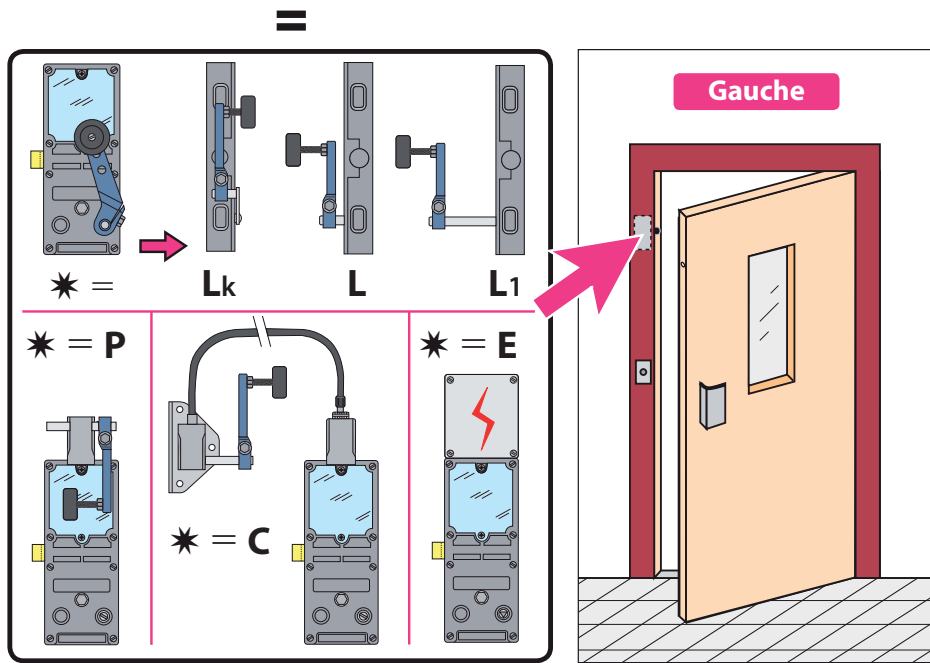
LR 180 ** BC (prudhomme S.a.)

Matériel optionnel :
CP/BC (calibre de perçage)
CP/DV (calibre de perçage).



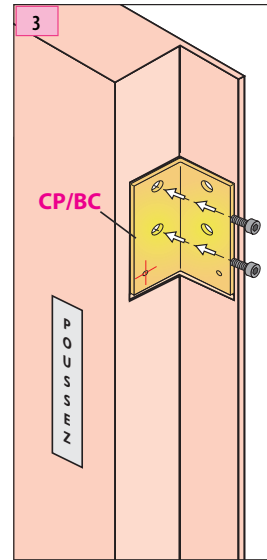
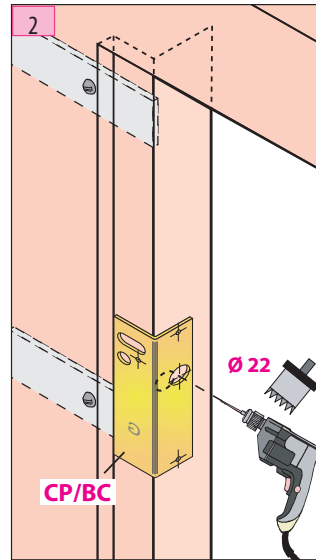
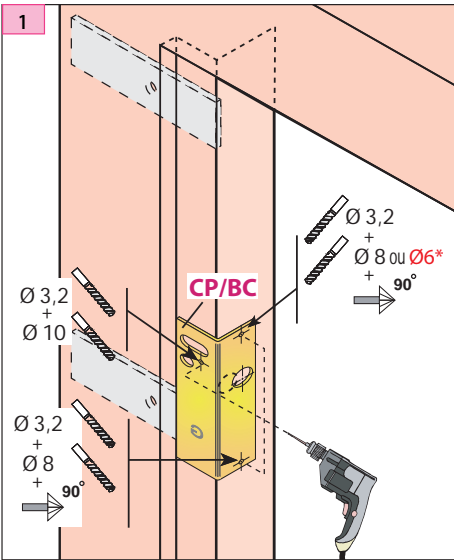
réf.:LR180 * G BC

réf.:LR180 * D BC

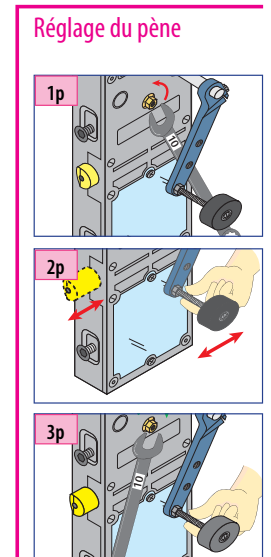
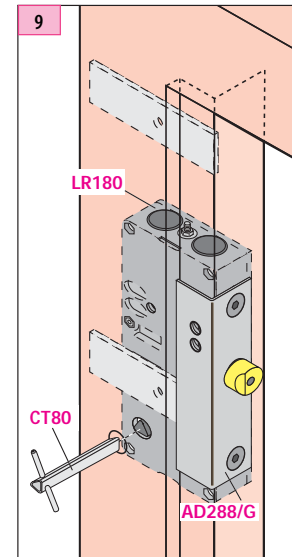
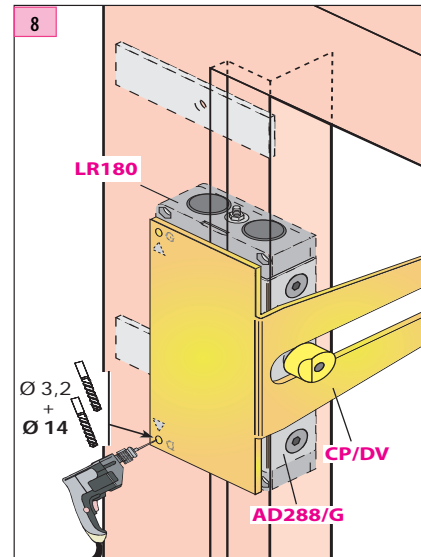
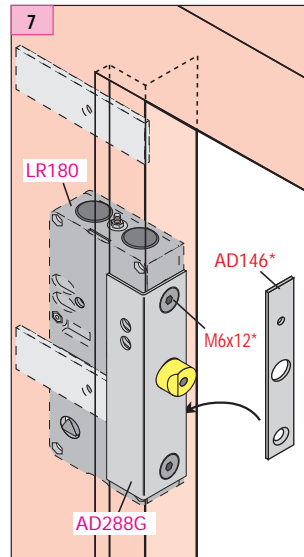
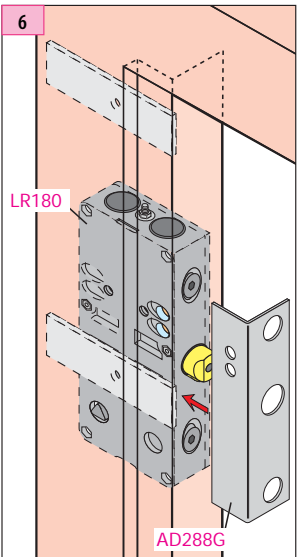
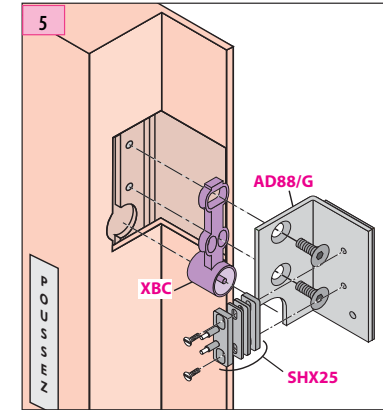
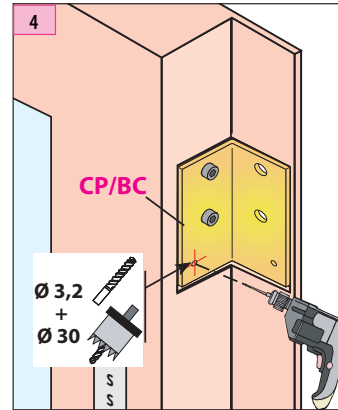


Ind. du 09/09/2011 FP Document non contractuel, sous réserve de modifi. cation - Reproduction interdite.

Phases de montage



TRÈS IMPORTANT :
Inutile de retirer les 2 plats de fixation de l'ancienne serrure. La serrure LR180 se fixe par dessus ces fer-plats.



* Matériel fourni si serrure LR180 ** BC avec DAV200